

Description d'une liaison

I. Constitution d'une liaison	2
II. Modes d'exploitation	2
III. Normalisation des jonctions	2
III.1. Norme V28 (RS232)	3
III.2. Norme V11 (RS422 et RS485)	4
IV. Liaison V24 (RS232 et RS449).....	5
IV.1. Définitions	5
IV.2. Echange de données par l'intermédiaire d'une liaison V24	6
IV.2.1. <i>Commande d'un ETCD</i>	6
IV.2.2. <i>Etablissement d'une liaison entre deux systèmes</i>	6
IV.3. Câblages	7
IV.4. Signaux sur les lignes TD et RD au cours d'une transmission asynchrone	8
IV.4.1. <i>Vitesse de transmission</i>	9
IV.4.2. <i>Bits de contrôle</i>	9
IV.4.3. <i>Données</i>	9
IV.4.4. <i>Visualisation à l'oscilloscope</i>	9
IV.4.5. <i>Efficacité du protocole pour la liaison 3 fils</i>	10
V. Maintenance d'une liaison	10
V.1. Liaison entre ETTD	10
V.1.1. <i>Test des niveaux significatifs</i>	10
V.1.2. <i>Test des circuits par boucles locales</i>	10
V.1.3. <i>Test des circuits en fonctionnement normal</i>	10
V.2. Liaison complète	10

I. Constitution d'une liaison

La communication entre systèmes informatiques s'effectue grâce à des liaisons dont les principaux éléments sont définis par des normes dans le cadre du CCITT (Comité Consultatif International des Téléphones et Télégraphes). La Figure 1 montre ces éléments.



Figure 1 : *Eléments d'une liaison entre systèmes informatiques.*

ETTD : Equipement Terminal de Traitement de données (ou DTE : Data Terminal Equipment).

ETCD : Equipement de Terminaison de Circuit de Données (ou DCE : Data Communication Equipment).

L'ETTD est un élément qui ne se connecte pas directement à la ligne de transmission. Par exemple : un ordinateur, un terminal, une imprimante...

L'ETCD assure la transmission des données. Par exemple : un modem, un multiplexeur... Il a deux fonctions principales :

- l'adaptation du signal de l'ETTD à la ligne (codage et modulation en émission, démodulation et décodage en réception) ;
- la gestion de la liaison (établissement, maintien et libération de la ligne).

II. Modes d'exploitation

Il existe trois modes d'exploitation d'une liaison. L'un est choisi en fonction de l'application.

- Simplex : Un système est émetteur, l'autre récepteur. C'est par exemple le cas des émissions radio ou télévision.
- Semi-duplex (half duplex) : Les deux systèmes peuvent être à la fois émetteur et récepteur, mais les émissions ne peuvent avoir lieu en même temps.
- Duplex (full duplex) : Les deux systèmes peuvent être à la fois émetteur et récepteur, les émissions pouvant avoir lieu en même temps.

III. Normalisation des jonctions

3 organismes de normalisation :

- CCITT : Comité Consultatif International des Téléphones et Télégraphes.
- ISO : International Standardisation Organisation.
- EIA : Electrical Industry Association.

Débits	Normes		
	Mécaniques	Electriques	Fonctionnelles
< 20 kbit/s	ISO 2110 DB25	CCITT V28	CCITT V24
	EIA RS232C		
> 20 kbit/s Réseau analogique	ISO 2593 DB34	CCITT V11 EIA RS422 - RS485	CCITT V24 RS449
> 20 kbit/s Réseau numérique	ISO 4903 DB15	CCITT V11 EIA RS422 - RS485	CCITT X21

Tableau 1 : *Principales normes.*

Présentation des normes électriques V28 et V11. Puis un paragraphe est consacré à la norme fonctionnelle V24.

III.1.Norme V28 (RS232)

Pour chaque signal, le support est un fil référencé par rapport à la masse. La norme permet d'adapter les signaux logiques (TTL ou CMOS).

1 logique = 5V devient une tension comprise entre -3V et -25V.

0 logique = 0V devient une tension comprise entre +3V et +25V.

On a alors le circuit de jonction équivalent de la Figure 2 avec les caractéristiques du Tableau 2. La Figure 3 donne les niveaux électriques significatifs de la norme V28.

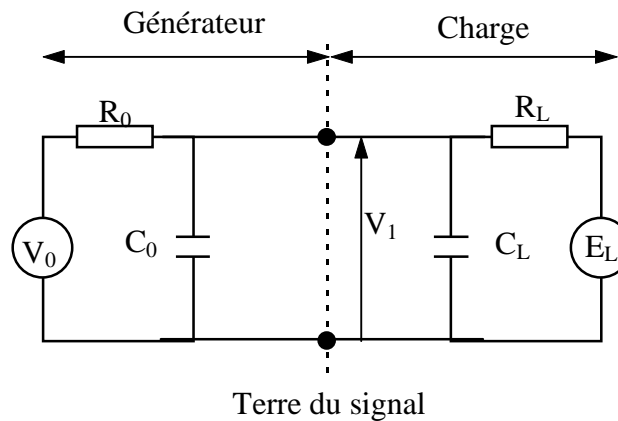


Figure 2 : Circuit de jonction équivalent de la norme V28.

Caractéristiques	Min.	Max.
Tension du générateur en circuit ouvert (V_0)		± 25 V
Courant de sortie en court-circuit (I_0)		0.5 A
Tension de charge en circuit ouvert (E_L)		± 2 V
Tension de jonction sur charge R_L pour $E_L=0$ (V_1)	± 5 V	± 15 V
Résistance de charge (R_L)	3 k Ω	7 k Ω
Capacité parallèle (C_L)		2500 pF
Support	1 fil	
Vitesse	20 kbit/s	
Longueur de câble	50 m	

Tableau 2 : Principales caractéristiques électriques de la norme V28.

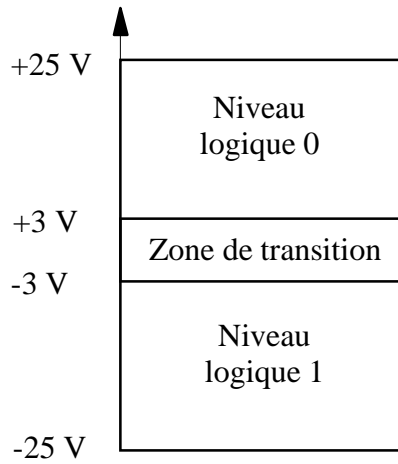


Figure 3 : Niveaux significatifs de la norme V28.

III.2.Norme V11 (RS422 et RS485)

Le support de transmission est ici différentielle. Deux fils correspondant à des niveaux complémentaires sont donc utiles pour chaque signal ce qui limite l'influence des bruits extérieurs et des masses. Pour la RS485, des circuits trois états permettent des liaisons multipoints.

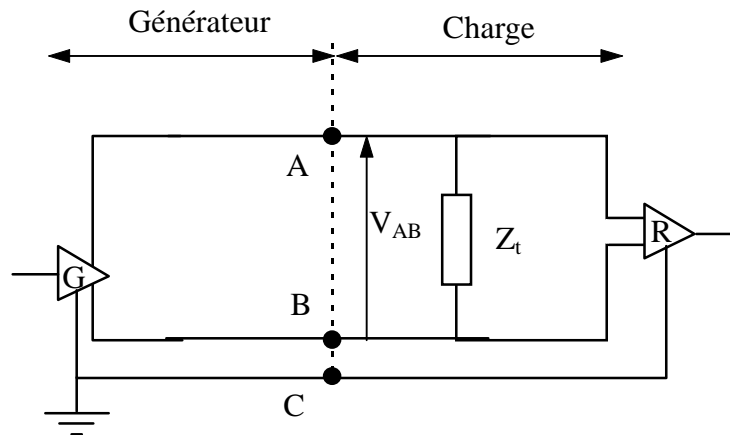


Figure 4 : Circuit de jonction équivalent de la norme V11.

Caractéristiques	Min.	Max.
Tension du générateur en circuit ouvert (V_{AB})		± 6 V
Courant de sortie en court-circuit (I_0)		150 mA
Résistance interne du générateur	50 Ω	100 Ω
Résistance de charge (R_L)	100 Ω	
Capacité parallèle (C_L)		2500 pF
Support	Paire différentielle	
Vitesse	10 Mbit/s	
Longueur de câble	10m - 1km	

Tableau 3 : Principales caractéristiques électriques de la norme V11.

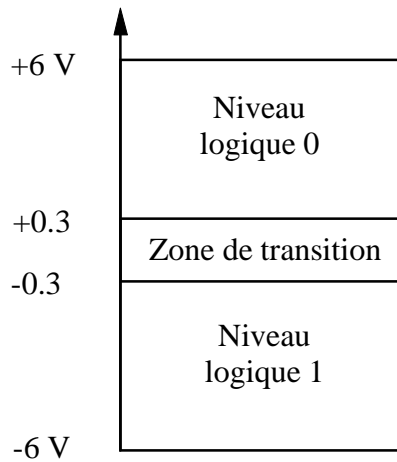


Figure 5 : Niveaux significatifs de la norme V11.

IV. Liaison V24 (RS232 et RS449)

IV.1. Définitions

La norme V24 définit les caractéristiques fonctionnelles de la jonction ETTD-ETCD pour un connecteur DB25. Elle est fonctionnellement équivalente à la norme RS232. Le Tableau 4 donne les circuits de jonction.

V24	Appellation CCITT V24	Abr.	RS232	Abr.	25 br.	9 br.	Sens
101	Terre de Protection	TP	Protective ground	PG	1		
102	Terre du Signal (0V)	TS	Signal Ground	SG	7	5	
103	Emission de Données	ED	Send Data	SD	2	3	S
104	Réception de Données	RD	Receive Data	RD	3	2	E
105	Demande Pour Emettre	DPE	Request To Send	RTS	4	7	S
106	Prêt A Emettre	PAE	Clear To Send	CTS	5	8	E
107	Poste de Données Prêt	PDP	Data Set Ready	DSR	6	6	E
108.2	Terminal Données Prêt	TDP	Data Terminal Ready	DTR	20	4	S
109	Détecteur de Porteuse	DP	Data Carrier Detect	DCD	8	1	E
111	Sélecteur de Débit Binaire	SDB	Data Signal Rate Selector	DSRS	23		S
113	Base de Temps Emission	BTE	Transmit Clock (DTE)	TC	24		S
114	Base de Temps Emission	BTE	Transmit Clock (DCE)	TC	15		E
115	Base de Temps Réception	BTR	Receive Clock (DCE)	RC	17		E
118	ED sur voie secondaire	SED	Secondary TD	STD	14		S
119	RD sur voie secondaire	SRD	Secondary RD	SRD	16		E
120	DPE sur voie secondaire	SDPE	Secondary RTS	SRST	19		S
121	PAE sur voie secondaire	SPAЕ	Secondary CTS	SCTS	13		E
122	DP sur voie secondaire	SDP	SRLSD: Secondary RLDS	SDCD	12		E
125	Indicateur d'Appel	IA	Ring Indicator	RI	22	9	E
140	Bouclage/Essai de Maintenance	BEM	Remote Loopback	RL	21		S
141	Bouclage Local	BL	Local Loopback	LL	18		S
142	Indicateur d'Essai	IE	Test Indicator	TI	25		E

avec : S : Sortie de l'ETTD
E : Entrée de l'ETTD

Tableau 4 : Circuits de jonction V24.

On va étudier de plus près les circuits 101 à 109.

Les signaux 113 à 115 sont utilisés pour la transmission synchrone.

Les circuits 118 à 122 correspondent à une voie secondaire au fonctionnement identique à la voie principale. Elle peut être utilisée comme voie de secours ou en cas de transferts semi-duplex sur la voie principale.

Les signaux 140 à 142 permettent la maintenance de la liaison. Etudiés dans la suite.

IV.2.Echange de données par l'intermédiaire d'une liaison V24

Les données s'échangent par les circuits TD (103) et RD (104). Avant la transmission des données, la connexion doit être établie entre les deux systèmes. Les signaux participant à cette phase de la communication sont :

- DTR (108.2) et DSR (107) pour la connexion de ligne ;
- RTS (105) et CTS (106) pour la validation de l'émission ;
- DCD (109) pour la validation de porteuse ;
- RI (125) pour signaler un appel reçu par l'ETCD.

IV.2.1.Commande d'un ETCD

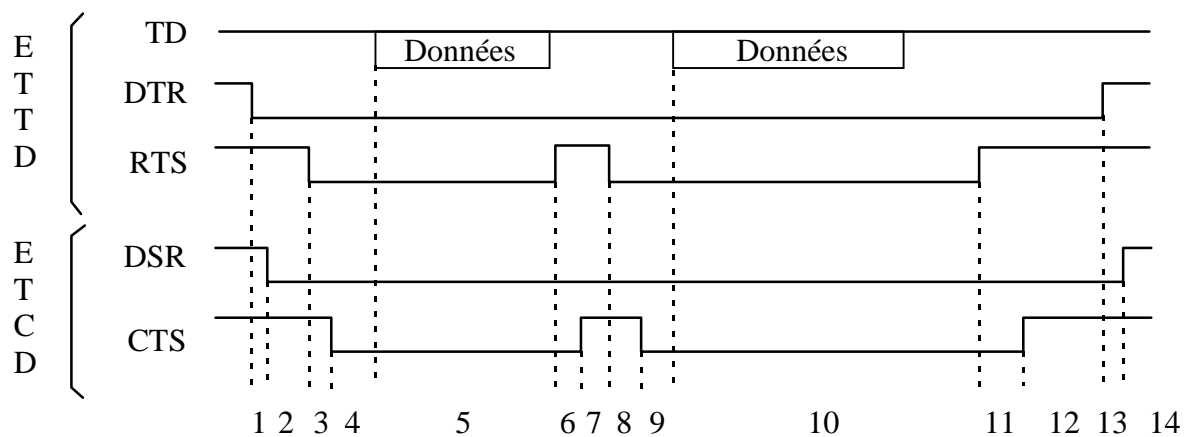


Figure 6 : Différentes phases de commande de l'ETCD de la liaison V24.

La Figure 6 décrit les différentes phases de commande d'un ETCD :

- Phase 1 :* DTR passe à 0. L'ETTD indique qu'il est prêt et demande la connexion de la ligne.
- Phase 2 :* DSR passe à 0. L'ETCD indique en réponse qu'il est prêt : la ligne est connectée.
- Phase 3 :* RTS passe à 0. L'ETCD indique qu'il veut émettre.
- Phase 4 :* CTS passe à 0. L'ETCD indique qu'il est prêt à émettre des données sur la ligne.
- Phase 5 :* Emission des données.
- Phase 6 :* RTS passe à 1. L'ETTD suspend l'émission. RTS ne peut pas repasser à 0 tant que CTS est à 0.
- Phase 7 :* CTS passe à 1. L'ETCD indique en réponse qu'il ne peut plus émettre de données.
- Phases 8-10 :* L'émission est de nouveau validée. CTS peut éventuellement repasser à 1 pour demander à l'ETTD une interruption du transfert des données pendant un laps de temps défini dû à problème de flux, de synchronisation...
- Phases 11-12 :* L'émission est suspendue.
- Phase 13 :* DTR passe à 1. L'ETTD demande la déconnexion de la ligne.
- Phase 14 :* DSR passe à 1. L'ETCD répond et la ligne est déconnectée.

IV.2.2.Etablissement d'une liaison entre deux systèmes

Les chronogrammes de la Figure 7 décrivent les différentes phases de l'établissement d'une liaison entre le système émetteur A et le système récepteur B :

- Phase 1* : Connexion de ligne sur les systèmes A et B. Les signaux DTR et DSR peuvent être validés suite à une procédure de réponse automatique transmise par le circuit RI (125).
- Phase 2* : Validation de l'émission sur A (RTS=0 et CTS=0). L'ETCD A émet une porteuse sur la ligne.
- Phase 3* : Détection de porteuse par l'ETCD B (DCD=0).
- Phase 4* : Transmission de données.
- Phase 5* : Arrêt de l'émission par A (RTS=1 et CTS=1).
- Phase 6* : Déconnexion de la ligne sur A et B (DTR=1 et DSR=1).

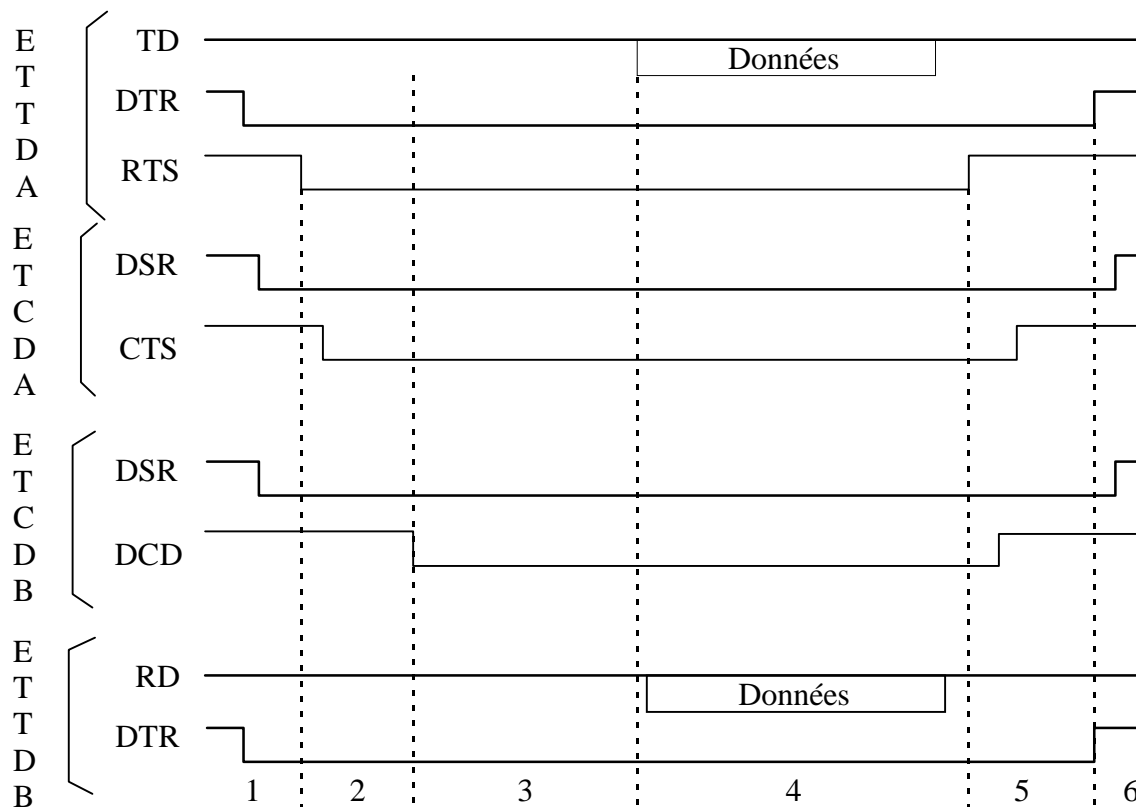


Figure 7 : Etablissement de la liaison entre deux systèmes avec la norme V24.

IV.3.Câblages

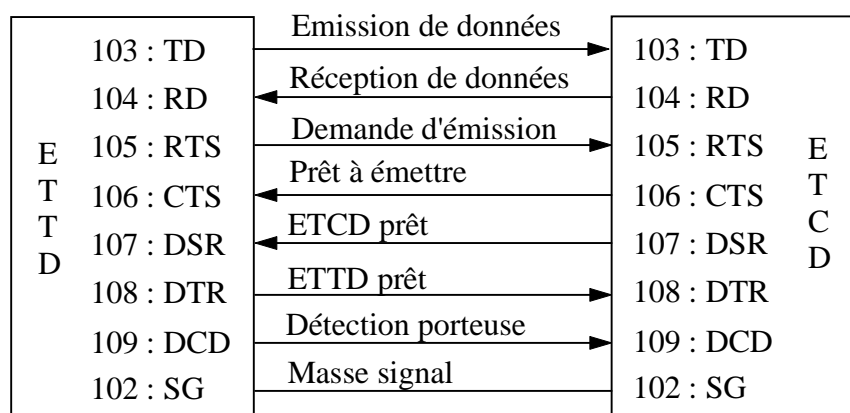


Figure 8 : Liaison normalisée ETTD-ETCD dans la norme V24.

La norme V24 ne donne qu'un câblage entre un ETTD et un ETCD (Figure 8). On peut être amené à connecter deux ETTD directement entre eux. C'est le cas quand on relie deux PC par l'intermédiaire

de leur liaison série, de type RS232. Les liaisons obtenues ne sont plus normalisées mais sont utilisées très fréquemment.

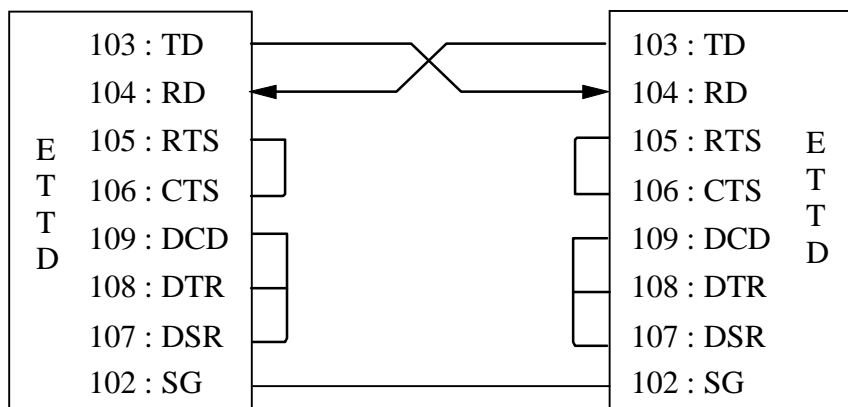


Figure 9 : Liaison ETTD-ETTD 3 fils.

La première (Figure 9), la plus simple, est constituée de seulement 3 fils : deux fils de transmission et un de référence. Si les protocoles de communication utilisés le demandent, on peut simuler une liaison complète en rebouclant certains circuits d'un même ETTD.

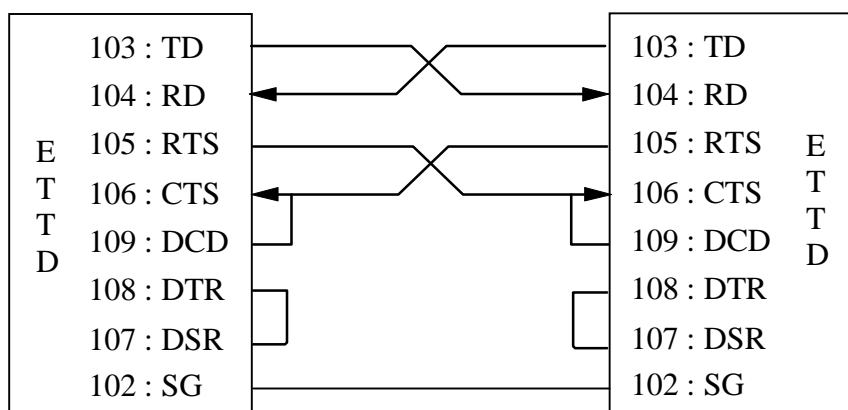


Figure 10 : Liaison ETTD-ETTD 5 fils.

Une liaison à 5 fils (Figure 10) et une à 7 fils (Figure 11) permettent de prendre en compte les signaux de validation entre les deux ETTD.

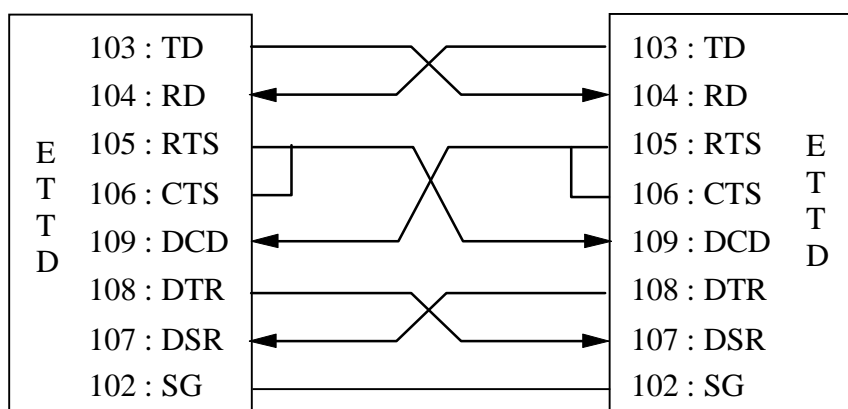


Figure 11 : Liaison ETTD-ETTD 7 fils.

[IV.4. Signaux sur les lignes TD et RD au cours d'une transmission asynchrone](#)

La liaison série RS232 des PC utilise généralement un protocole asynchrone. Les données sont transmises en série par les lignes TD et RD. Analysons de plus près l'état de ces signaux au cours d'un échange. Trois éléments fondamentaux sont nécessaires :

la vitesse de transmission,
 le début et la fin du message,
 le codage du message.

IV.4.1.Vitesse de transmission

Exemple : Quel est le message contenu dans le signal suivant ?

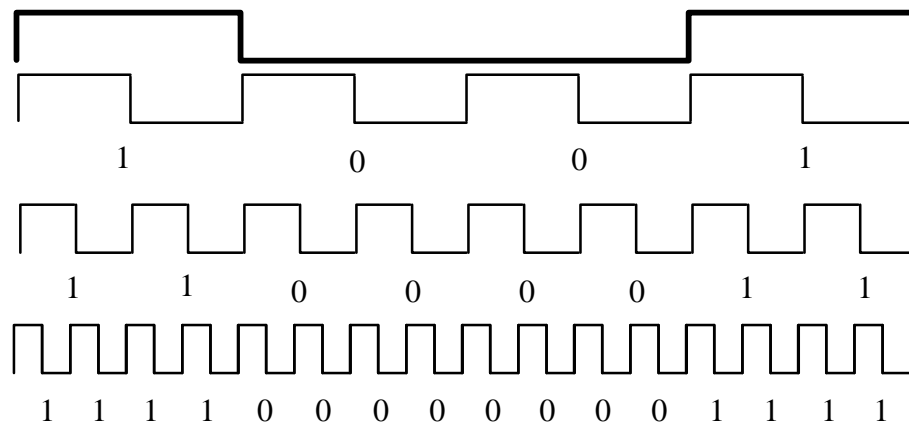


Figure 12 : Lecture d'un même signal avec différentes vitesses.

Pour qu'une transmission série puisse avoir lieu, l'émetteur et le récepteur doivent avoir une référence commune de durée des bits reçus ou encore de vitesse de transmission. Dans le cas d'une liaison asynchrone, la vitesse de transmission est définie à l'avance. Elle est donnée en bit/s ou en Baud (attention, les deux ne sont pas identiques dans le cas général). Pour la liaison RS232, des vitesses normalisées sont utilisées : 150, 300, 600, **1200, 2400, 4800, 9600**, 19200...

IV.4.2.Bits de contrôle

Quand la ligne est au repos, TD est au niveau logique 1. Le début du message est donné par un 0 logique sur TD : on l'appelle bit de début ou de start. Puis viennent les données (§ suivant). A la fin du message, la ligne TD se remet à 1 logique : bit de fin ou de stop. Il y en a 1, 1.5 ou 2 suivant le protocole choisi.

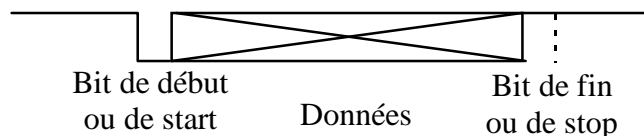


Figure 13 : Trame d'un message.

IV.4.3.Données

Elles sont généralement exprimées sur 8 bits. Certains bits peuvent être utilisés à un codage particulier. Par exemple, on peut utiliser le 8^{ième} bit comme bit de parité.

Exemple : **1001 1100** **00001100**

IV.4.4.Visualisation à l'oscilloscope

Exemple : Représenter le signal capturé par un oscilloscope pour le message 1001 1100.

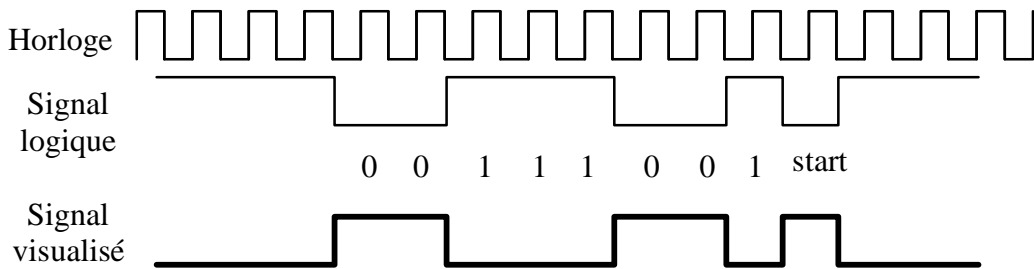


Figure 14 : Visualisation à l'oscilloscope de la trame 1001 1100.

Attention à l'axe des temps et à la norme (1 logique <-3V et 0 logique >+3V) !

IV.4.5.Efficacité du protocole pour la liaison 3 fils

Efficacité : Nombre de bits utiles divisé par nombre de bits total.

Sans parité : 8 bits utiles, 10 bits au total (1 bit de stop) : $E = 0.8$

Avec parité : 7 bits utiles, 10 bits au total (1 bit de stop) : $E = 0.7$

V.Maintenance d'une liaison

V.1.Liaison entre ETTD

V.1.1.Test des niveaux significatifs

La norme V28 donne les tensions suivantes à l'initialisation :

Broche 2 : $-25V < V < -3V$

Broches 4-5-6-8-20 : $+3V < V < +25V$

V.1.2.Test des circuits par boucles locales

Chaque ETTD peut être testé indépendamment de l'autre grâce à des boucles locales. En particulier, TD et RD étant reliés, le message envoyé doit pouvoir être lu.

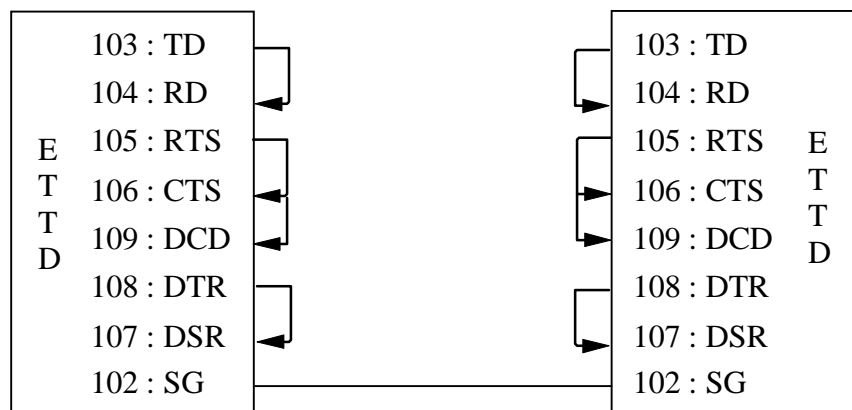


Figure 15 : Boucles locales.

V.1.3.Test des circuits en fonctionnement normal

Une fois le test précédent réalisé, on peut relier les deux ETTD par étapes, TD-RD d'abord (liaison 3 fils), RTS-CTS ensuite (liaison 5 fils) et enfin DTR-DSR (liaison 7fils).

V.2.Liaison complète

4 boucles sont définies par l'avis V54 du CCITT (Figure 16).

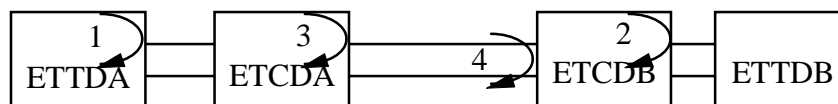


Figure 16 : Localisation des 4 boucles de l'avis V54.

Boucle 1 : Permet de vérifier le bon fonctionnement de l'ETTDA par renvoi des signaux émis.

Boucle 2 : Permet, à partir de la station A, de tester le bon fonctionnement de la ligne et de l'ETCDB.

Boucle 3 : Permet de vérifier le bon fonctionnement de l'ETCDA.

Boucle 4 : Destinée à la maintenance de la ligne (réservée à l'administration du réseau).

Les commandes de bouclages sont réalisées manuellement à l'aide d'un commutateur ou automatiquement en utilisant les circuits 140, 141, 142 de l'avis V24.

142 (TI) : Utilisé pour signaler l'établissement d'un bouclage.

140 (RM) : Commande le bouclage 2.

141 (RM) : Commande le bouclage 3.